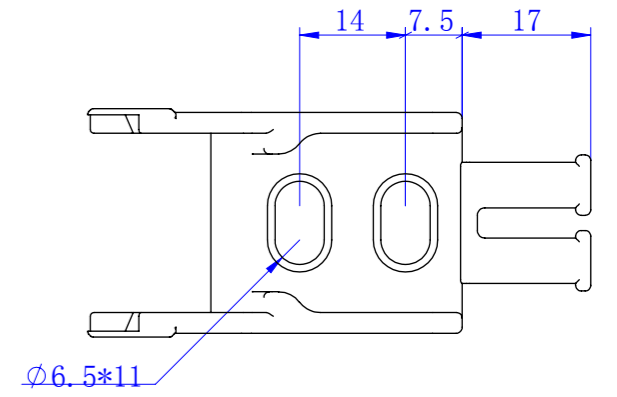
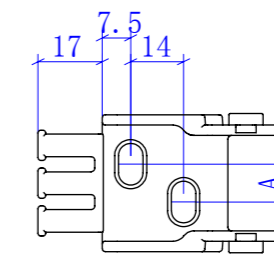


固定端接頭  
FN1818-II

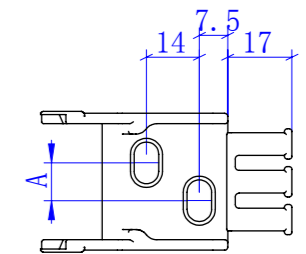


移動端接頭  
FN1818-II

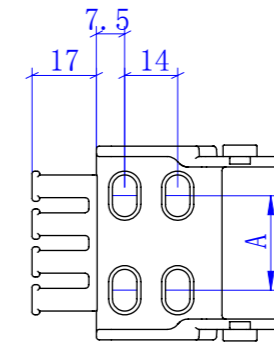
型號	彎曲半徑 R	內高*內寬W	外高*外寬	節距	W	A
FN1818-II	28. 38. 48. 75. 100 110. 125. 145. 180	18*18.2	23*30.2	30	18.2	—
FN1825-II		18*25.2	23*37.2		25.2	10
FN1835-II		18*35.2	23*47.2		35.2	20
FN1840-II		18*40.2	23*52.2		40.2	25
FN1850-II		18*50.2	23*62.2		50.2	35



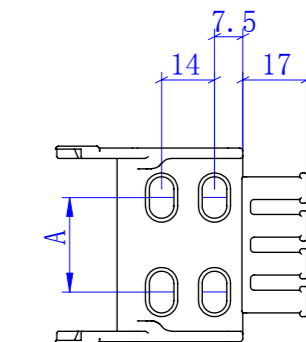
固定端接頭  
FN1823/35-II



移動端接頭  
FN1825/35-II



固定端接頭  
FN1840/50-II



移動端接頭  
FN1840/50-II

技術要求:

1. 拖鏈型號: FN18-II 總長L=L1+38\*2
2. 拖鏈內高: 內高18\*內寬W 外高23\*外寬W+12
3. 拖鏈長度: L1=節距\*節數, 不含接頭, 節距30
4. 接頭材料為尼龍

基本尺寸分段	角度尺寸公差							
	0-400	>400-1000			>1000			
精密B	±45'	±30'			±20'			
基本尺寸分段	直線度、平面度、平行度公差							
	30-120	>120-400	>400-1000	>1000-2000	>2000-4000	>4000-8000	>8000-12000	>12000-16000
精密A	±0.5	±1	±1.5	±2	±3	±4	±5	±6
基本尺寸分段	線性尺寸公差							
	0.5-3	>3-6	>6-30	>30-120	>120-400	>400-1000	>1000-2000	>2000-4000
中等M	±0.1	±0.1	±0.2	±0.3	±0.5	±0.8	±1.2	±2

標記	更改內容	更改文件號	簽名	年月日	材料	數量	階段標記	重量	比例	名稱: FN18-II橋式拖鏈
設計		標準化							2:3	圖號: FN18-II
校核		工藝								
主管設計		審核								
		批准								
					共張	第張	版本	A0		